



Conservação da energia mecânica

$$E_m = E_p + E_c$$

## Conservação da energia mecânica

Em sistemas em que apenas forças conservativas realizem trabalho

$$W_{\vec{F}_c} = W_{\vec{F}_R} = \Delta E_c$$

O trabalho realizado pelas forças conservativas também é igual a

$$W_{\vec{F}_c} = -\Delta E_{pg}$$

Pelo que

$$\Delta E_c = -\Delta E_{pg}$$

$$\Delta E_c + \Delta E_{pg} = 0$$

$$\Delta E_m = 0$$

**Há conservação da energia mecânica! ( $E_{mi} = E_{mf}$ )**

## Conservação da energia mecânica

O trabalho realizado por forças conservativas não provoca dissipação de energia!

$$E_m = \text{constante}$$

Num sistema conservativo

$$E_c \leftrightarrow E_p$$

As variações de  $E_c$  e  $E_p$  são simétricas!

[[Energia na Pista de Skate](#)]

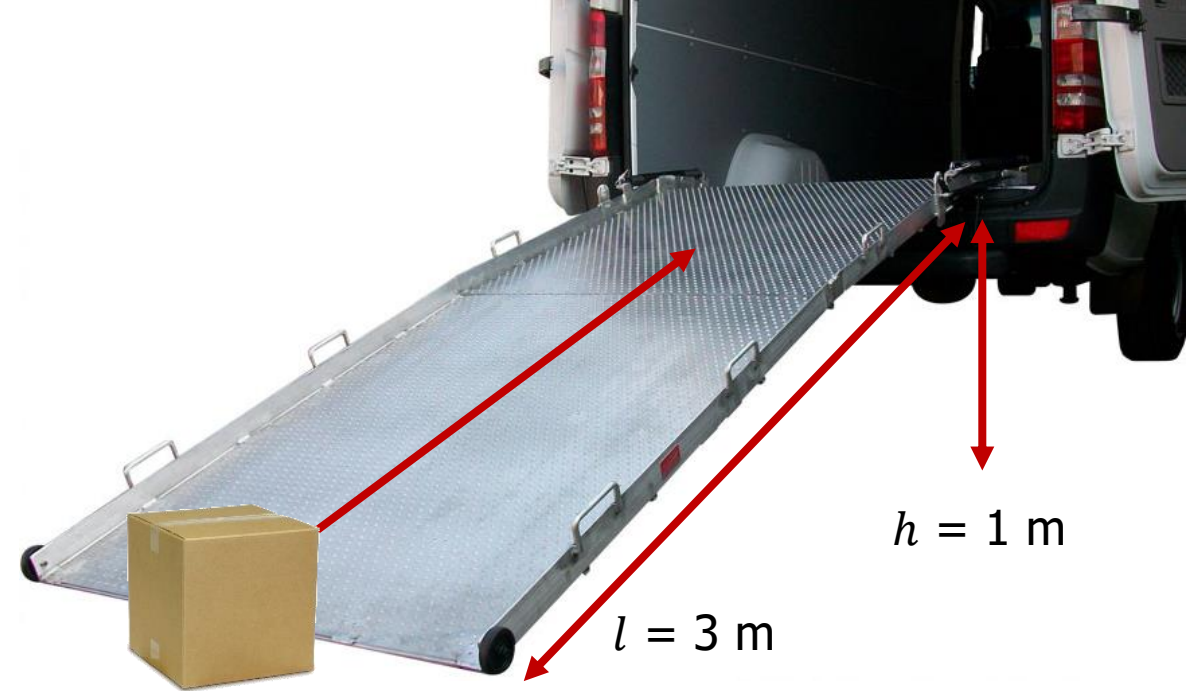
## Conservação da energia mecânica

### Para que serve a rampa?

Por onde é necessário fazer menos força?

Levantando verticalmente?

Pela rampa?



## Conservação da energia mecânica

Para que serve a rampa?

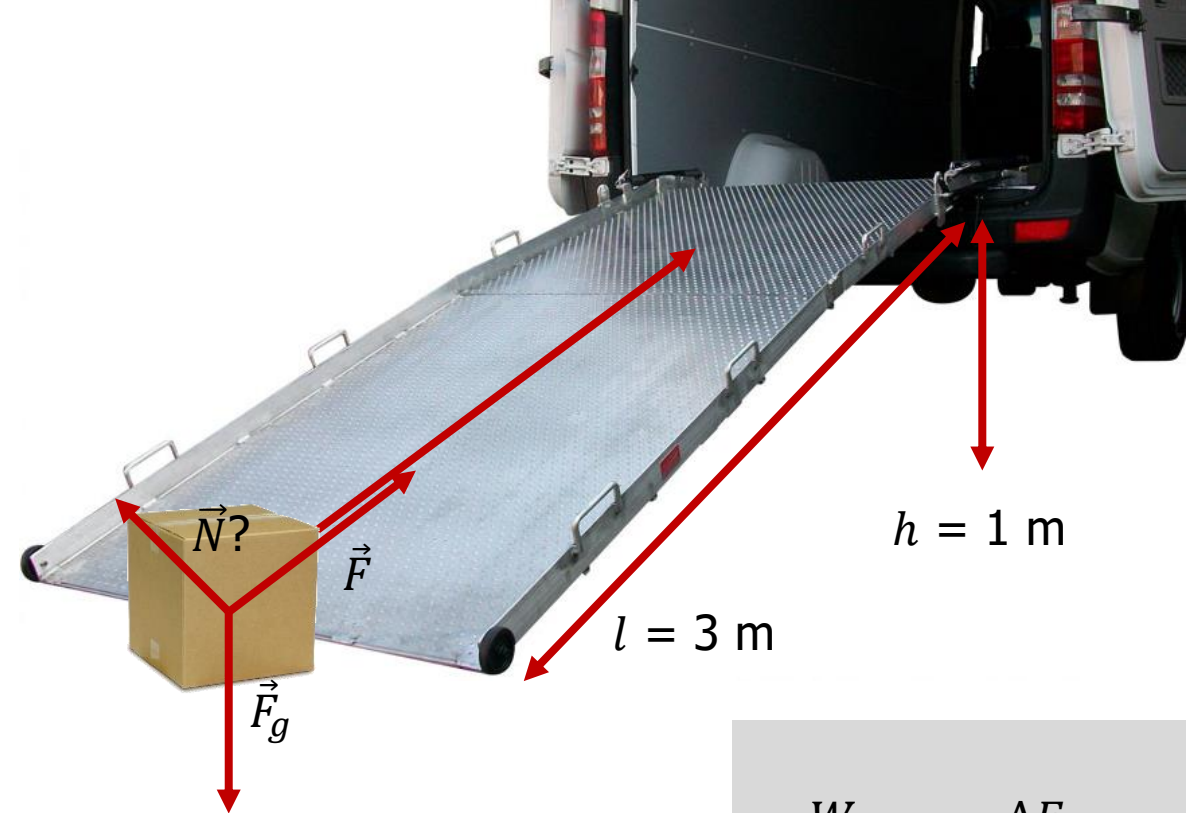
Qual o trabalho necessário?  
(movimento a velocidade constante!)

$$W_{\vec{F}_R} = \Delta E_c = 0$$

$$W_{\vec{F}_g} + W_{\vec{F}} + W_{\vec{N}} = 0$$

$$W_{\vec{F}} = -W_{\vec{F}_g}$$

$$W_{\vec{F}} = -(-\Delta E_{pg}) = -(-(m g h_f - m g h_i)) = m g h_f$$



$$W_{\vec{F}_g} = -\Delta E_{pg}$$

$$E_{pg} = m g h$$

## Conservação da energia mecânica

### Levantando verticalmente:

$$\begin{aligned}m &= 15 \text{ kg} \\g &= 10 \text{ m s}^{-2} \\ \theta &= 0^\circ\end{aligned}$$

Como:

$$W_{\vec{F}} = -(-\Delta E_{pg}) = m g h_f$$

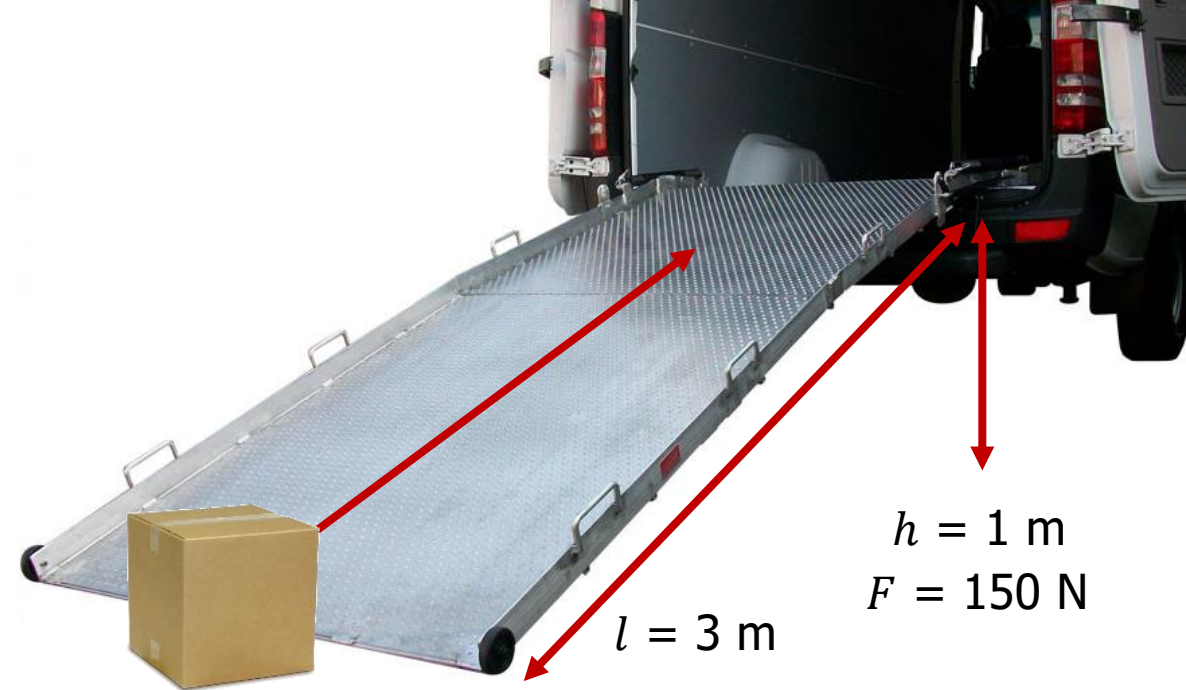
$$W_{\vec{F}} = m g h_f = 15 \times 10 \times 1 = 150 \text{ J}$$

Mas também:

$$W_{\vec{F}} = F \Delta r \cos 0^\circ$$

$$150 = F \times 1 \times 1$$

$$F = 150 \text{ N}$$



## Conservação da energia mecânica

Pela rampa:

$$\begin{aligned}m &= 15 \text{ kg} \\g &= 10 \text{ m s}^{-2} \\ \theta &= 0^\circ\end{aligned}$$

Como:

$$W_{\vec{F}} = -(-\Delta E_{pg}) = m g h_f$$

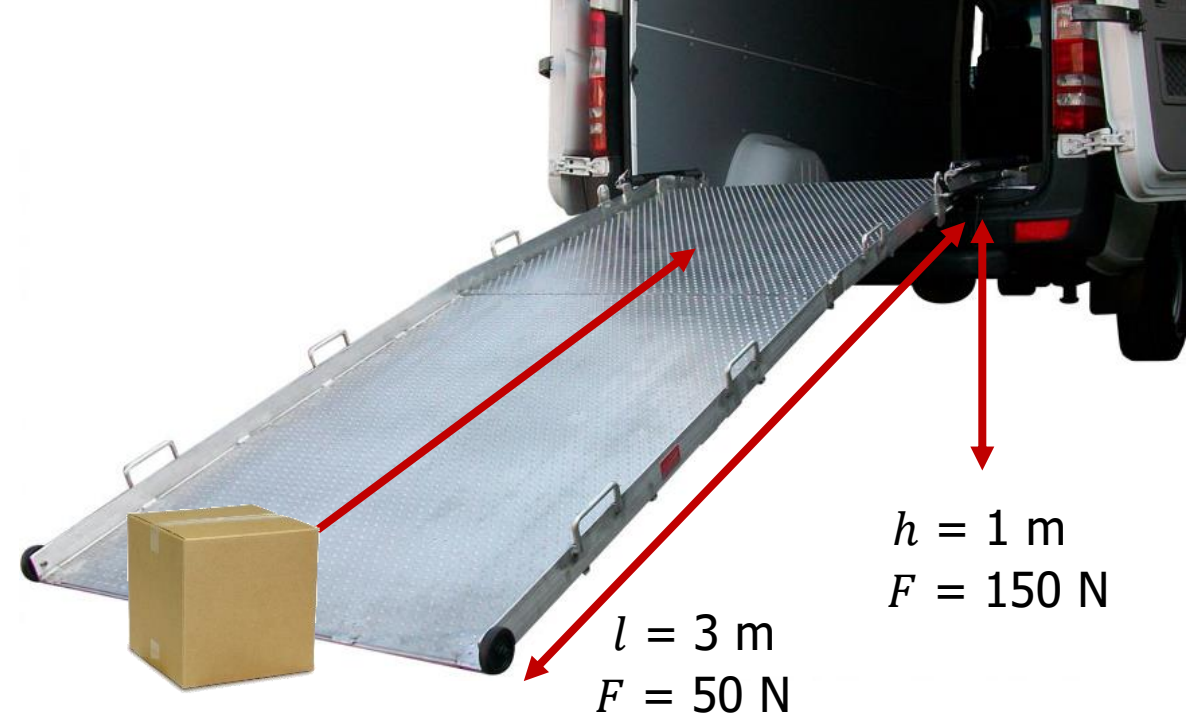
$$W_{\vec{F}} = m g h_f = 15 \times 10 \times 1 = 150 \text{ J}$$

Mas também:

$$W_{\vec{F}} = F \Delta r \cos 0^\circ$$

$$150 = F \times 3 \times 1$$

$$F = \frac{150}{3} = 50 \text{ N}$$



---

## Bibliografia

- C. Rodrigues, C. Santos, L. Miguelote, P. Santos, "Física 10", Areal Editores, Porto, 2015.
  - M. Alonso, E. J. Finn, "Física", Escolar Editora, Lisboa, 2012.
- 

## Ligações

- [Energia na Pista de Skate](#), 05/04/2021.